

押しボタン始動スイッチ

1. 形式及び定格

形式	極	仕様	重量 (g)	備考
DKW233	3	AC250V 20A 3φ220V 3.7kW・440V 3.7kW	205	露出形
DKW233-SD				防水形

2. 外郭 ポリプロピレン樹脂製 塗装色 N5.5/0

3. ボタン色 ONボタン・・・黒 OFFボタン・・・赤

4. 端子部 端子ネジM4 端子幅9.2

5. 防滴カバー ボタン部にシリコンゴム製ボタンパッキン使用。

6. 適用電線

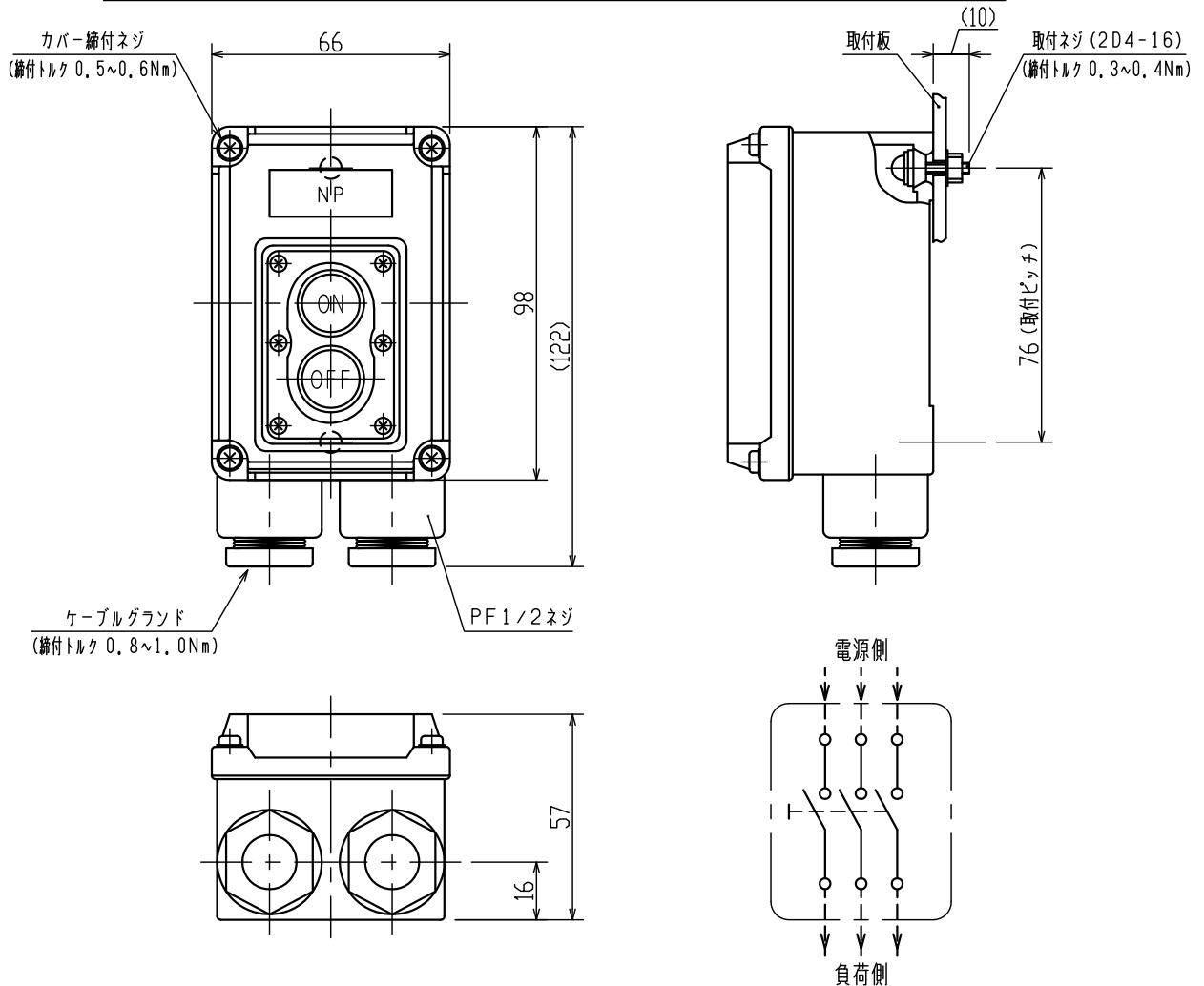
適用キャブタイヤケーブル外径	ゴムパッキン内径	備考
9.3~10	φ10	標準用
11.5~12.3	φ12.3	SD用

7. 付属品 取付用ネジ類一式 (取付方法は下図による)

ゴムパッキンは上欄種類, うちいずれかを2個付属します。

8. その他 ケーブル取付時, ゴムパッキンの薄膜は完全に取り除いて下さい。

9. 外形図 下図による。



CNo.		尺度 1:2	承認	検図	製図	材質	寸法数量	形式	DKW233/DKW233-SD
製番			菊地	長沢	宮下	処理		図名	押しボタン始動スイッチ
株式会社 大日製作所			04・11・01	04・11・01	04・11・01	記事	14,06,25 表記追加 福島 長沢 15,06,18 表記訂正 鯉目 長沢 18,06,15 表記追加 西川 長沢	図番	AA04025