

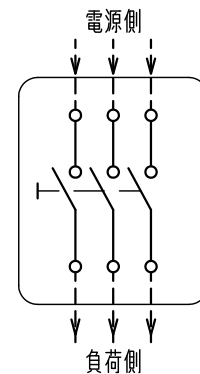
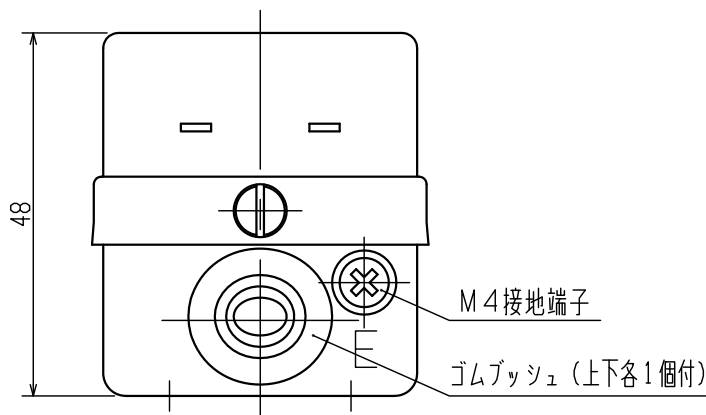
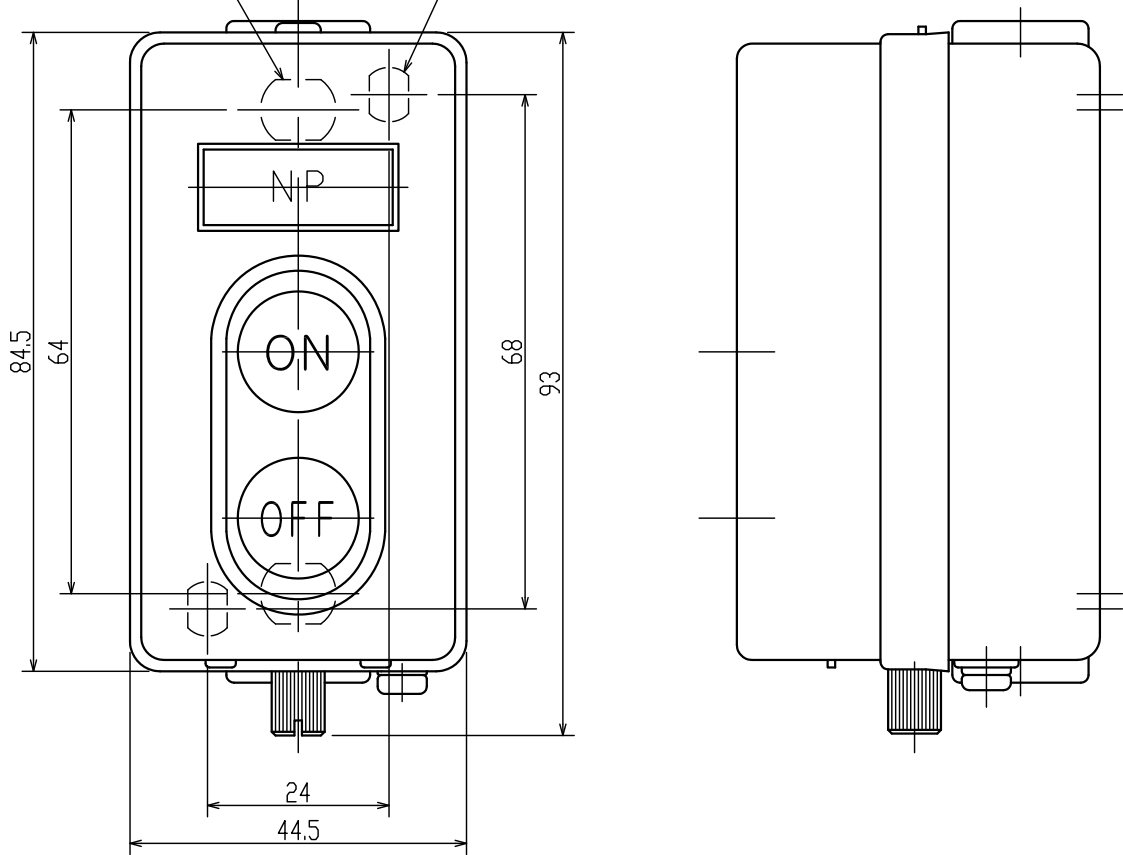
押しボタン始動スイッチ

1. 形式及び定格

形式	極	仕様	重量 (g)	備考
DK233	3	AC250V 15A 3φ220V 2.2kW・440V 1.5kW	167	露出形

- 2. 外郭 鋼板製 塗装色マンスセル10GY6/0.5
- 3. ボタン色 ONボタン・・・黒 OFFボタン・・・赤
- 4. 端子部 端子ねじM3.5 (セルフアップ式) 端子幅8.2
- 5. 外形図 下図による。

底ノックアウト2-8x10 2-φ5.2x7.2取付穴



CNo.		尺度 1:1	承認	検図	製図	材質	寸法数量	形式	DK233
製番			菊地	長沢	宮下	処理		図名	押しボタン始動スイッチ
株式会社 大日製作所			05・05・18	05・05・18	05・05・18	記事	14.06.25 表記訂正 福島 長沢 15.06.18 表記訂正 鯨目 長沢	図番	AA05012