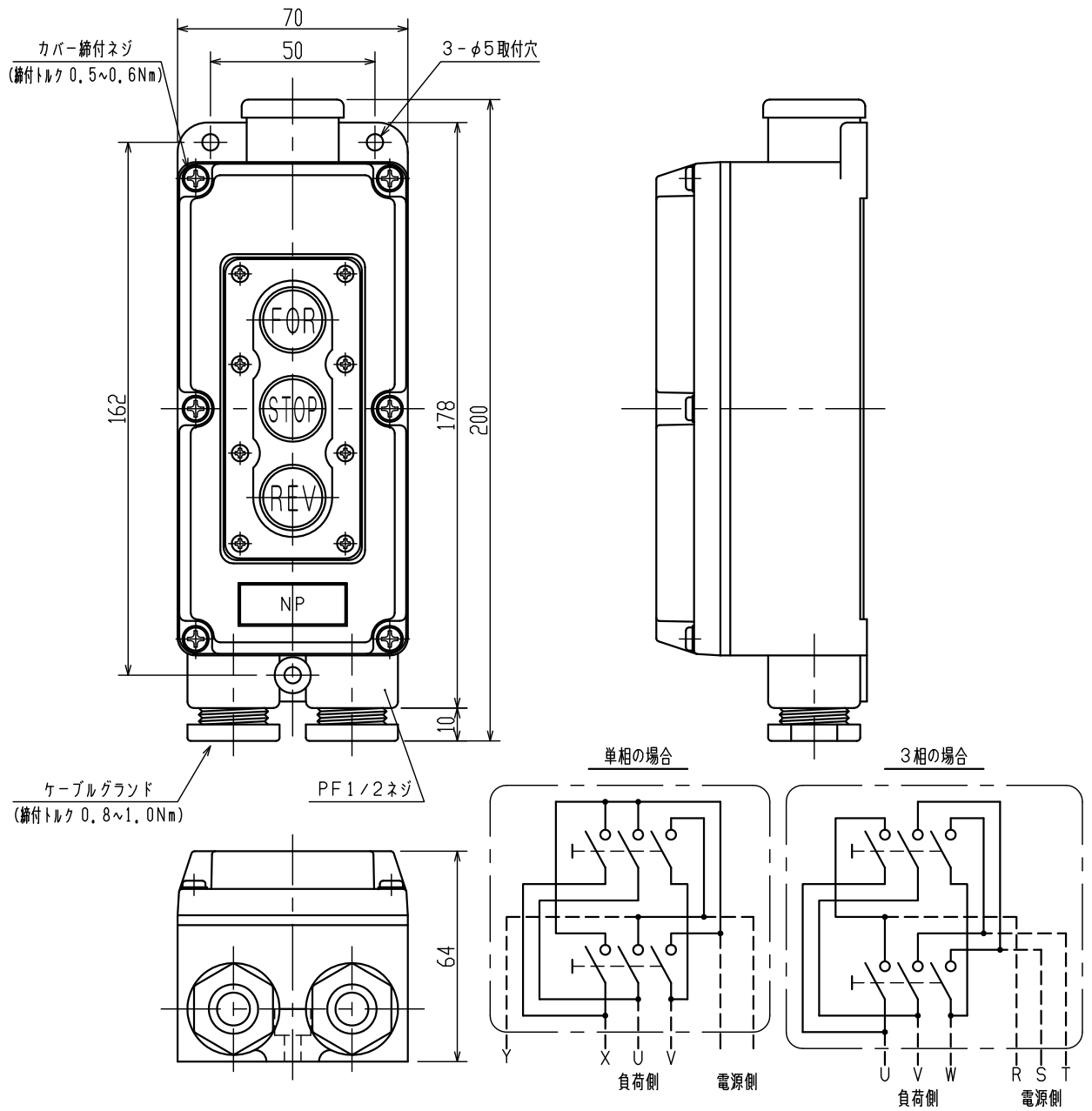


# 押しボタン始動スイッチ

## 1. 形式及び定格

形式	極	仕様	重量 (g)	備考
DERW253	3	AC250V 20A 3φ220V 3.7kW	415	可逆防水露出形
DERW253-SD		(1φ110V 0.75kW)		

- 2. 外郭      ポリプロピレン樹脂製 塗装色マンセルN5.5/0
  - 3. ボタン色    FOR, REVボタン・・・黒色    STOPボタン・・・赤色
  - 4. 端子部      端子ねじM4 (K形座金付) 端子幅9.2
  - 5. 防滴カバー    ボタン部にシリコンゴム製ボタンパッキン使用。
  - 6. 適用電線
- | 適用キャブタイヤケーブル外径 | ゴムパッキン内径 | 備考  |
|----------------|----------|-----|
| 9.3~10         | φ10      | 標準用 |
| 11.5~12.3      | φ12.3    | SD用 |
- 7. その他      ケーブル取付時, ゴムパッキンの薄膜は完全に取除いて下さい。
  - 8. 外形図      下図による。



CNo.		尺度	1:2	承認	検図	製図	材質	寸法	数量	形式	DERW253/DERW253-SD
製番		菊地	長沢	宮下			09.11.25 表記追加	宮下	長沢	図名	押しボタン始動スイッチ
		06・01・25	06・01・25	06・01・25			15.06.18 表記訂正	鯉目	長沢	図番	AA06017
							18.06.15 表記追加	西川	長沢		
				株式会社 大日製作所							