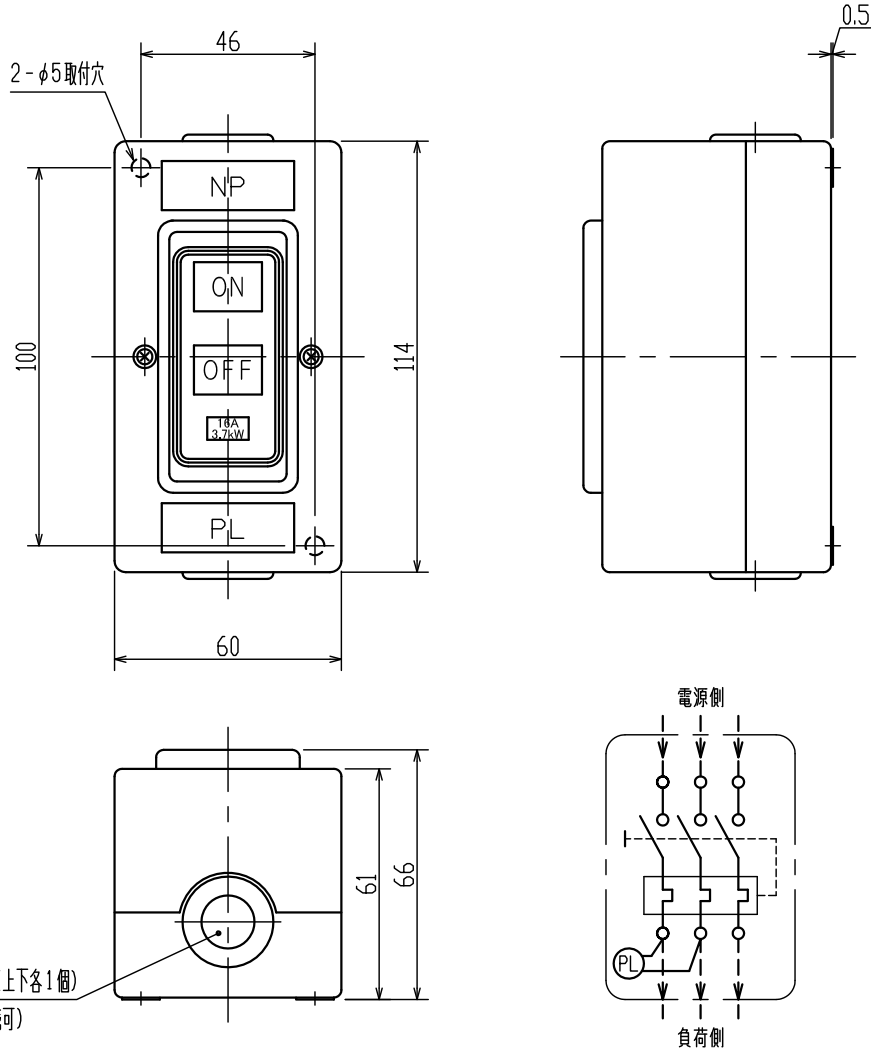


# 過負荷保護装置付押しボタン始動スイッチ

## 1. 形式及び定格

形式	極(要素)	電圧(V)	容量(kW)	電流(A)	重量(g)	備考
DTL33-S	3(3)	220	0.1	0.9	280	露出形 負荷側表示灯付 過負荷保護装置付
			0.2	1.8		
			0.4	2.8		
			0.75	4.2		
			1.0	5.0		
			1.5	7.3		
			2.2	10		
3.7	16					

- 2. 外郭 ABS樹脂 色:マンセルN5.5
- 3. ボタン色 ONボタン・・・黒色、 OFFボタン・・・赤色
- 4. 表示灯 ON表示
- 5. カバ取付ネジ Pタイトネジ(直タップネジ)を使用しておりますので締付トルクは5kgfcm(電安法に規定する締付トルク)程度以下として下さい。
- 6. 外形図 下図による。



ゴムブーツφ14穴(上下各1個)  
(φ19薄鋼電線管接続可)

CNo.		尺度	1:2	承認	検図	製図	材質	寸法	形式	DTL33-S
1				菊地	長沢	加藤	処理	数量	図名	過負荷保護装置付 押しボタン始動スイッチ
製番				08・02・05	08・02・05	08・02・05	記事	08.12.08 仕様訂正 宮下 長沢	図番	AA08006
株式会社 大日製作所										