

# 床暖房集中制御システム（RS485式）

## 形名 DNS-485



### 主な特長

- DFCN151/152などの床暖房コントローラ(子機)を、最大30台まで集中制御します。
- 各子機の**運転/停止状態の確認**、**個別運転/停止操作**、**一括運転/停止操作**、**温度設定等の各種設定操作**が可能です。
- タッチパネルには、**7型ワイドTFTカラー液晶タッチパネル**を採用しています。
- タッチパネルと制御盤を別置きにすることで、タッチパネルは室内の壁に取付可能な薄型化を実現しています。
- 通信方式にはEIA規格**RS485**を採用しています。**PLCをマスタ局**とし、**床暖房コントローラをスレーブ局**としてデータ送受信が可能です。
- 制御盤と子機との配線は、**最長500m**まで対応可能です。
- 各子機に**任意の名称を登録可能**です。JIS漢字のほか英数字、かな、カナ、記号などを使用できます。
- ウィークリータイマ機能、運転時間モニター機能を標準搭載しています。
- オプション対応により、GOT mobile 機能を使用したタブレット端末、携帯端末、パソコンによるリモート操作が可能です。

### 画面(例)

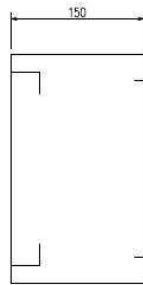
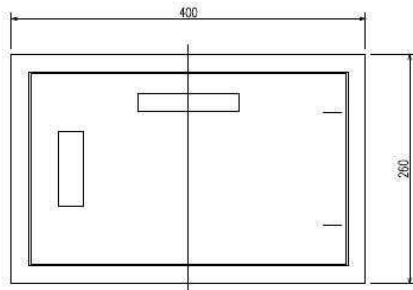
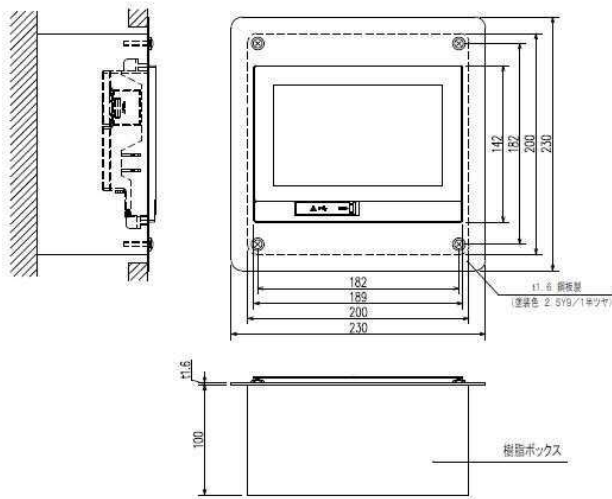


### 主な仕様

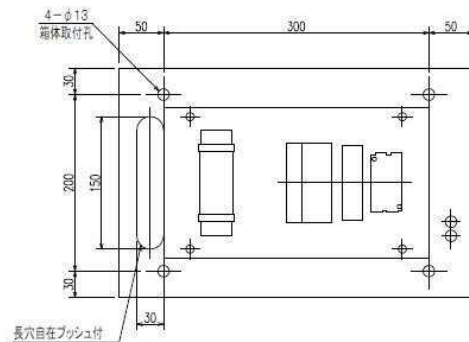
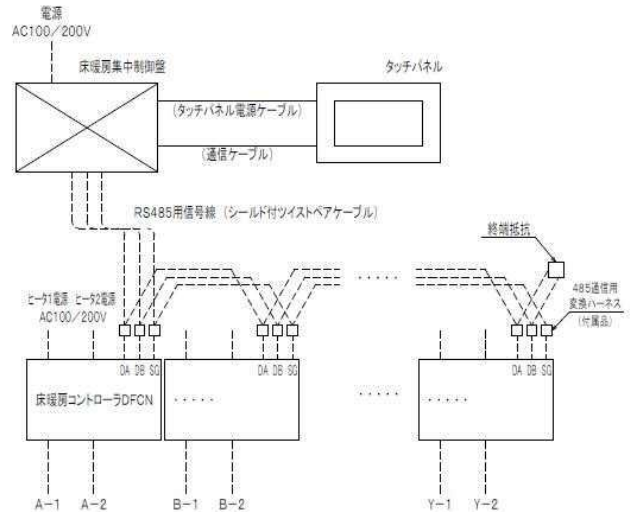
項目	仕様
定格電圧	制御盤：AC85-264V 50/60Hz タッチパネル：DC24V 制御盤より給電
消費電力	30W 以下
寸法	制御盤：W400×H260×D150(mm) タッチパネル：W230×H230×D106(壁内100mm)(mm)
材質	制御盤：鋼板製、タッチパネル：枠 鋼板製、本体 樹脂製
信号線 接続方法	制御盤-タッチパネル コネクタ接続式専用ケーブル(1/3/10/20/30m 何れかご指定下さい) 制御盤-子機 ねじ式端子台(制御盤内)
許容周囲温度・湿度	0~40℃, 45~85%RH(但し、結露のないこと)

**外形寸法図・全体接続図**

**タッチパネル**



**全体接続図**



**ISO9001:2015  
認証取得**

**営業品目**

- 配電盤
  - 高低圧各種スイッチギアおよびコントロールギア
  - 配電盤・中央監視盤・グラフィック盤、推奨・認定キュービクル、認定耐熱形配電盤
  - キュービクル式受変電設備・高低圧受配電盤、各種制御盤・監視盤
- 分電盤
  - 各種分電盤、認定耐熱形分電盤、端子盤
- 電子応用製品
  - 電子応用機械器具、電子回路、各種生産システム、制御装置、制御器、監視装置
  - 各種押しボタン始動スイッチ、その他各種制御開閉器
- 電気磁気測定器
  - 電流計、電圧計、検出器
- 電気通信機械器具
  - 搬送機械器具、ケーブル搬送機械器具、表示灯、絶縁用ゴム製品
- 電気工事及び保守機械器具設置工事
- 電子計算機の修理及び保守
- 電子計算機のプログラムの設計、作成及び保守
- 電気に関する研究
- 各種デザインの考案

**ダイナ** **Daina** **Dainichi** は、  
いずれもすべての技術製品 (上記) の信頼のブランド (登録商標) です。

**株式会社 大日製作所**

●本 社 〒921-8577 石川県野々市市扇が丘 1 番 1 号  
 TEL(076)248-1161(代) FAX(076)248-1164  
 URL <https://www.dainichi-ss.jp/>  
 E-mail hon@dainichi-ss.jp

ご利用はお近くの支店へお願いいたします。

- 東京支店 〒104-0032 東京都中央区新川 1 丁目 4 番 8 号  
 TEL(03)3552-8828(代) FAX(03)3552-8829
- 大阪支店 〒540-0039 大阪市中央区東高麗橋 4 番 3 号  
 TEL(06)6942-3201(代) FAX(06)6942-3204
- 神戸支店 〒651-0085 神戸市中央区八幡通 3 丁目 2 番 5 号  
 ( I N 東 洋 ビ ル 5 0 8 号 )  
 TEL(078)242-7281(代) FAX(078)242-7280
- 名古屋支店 〒460-0008 名古屋市中区栄 5 丁目 10 番 8 号  
 TEL(052)251-1738(代) FAX(052)251-1739
- 金沢支店 〒921-8163 金沢市横川 3 丁目 1 6 5  
 TEL(076)262-0105(代) FAX(076)232-0281
- 富山支店 〒930-0083 富山市本町 3 番 2 5 号  
 ( 富 山 本 町 ビ ル 4 階 4 0 3 - 2 )  
 TEL(076)422-1511(代) FAX(076)422-1512