

# 床暖房集中制御システム（HA端子式）

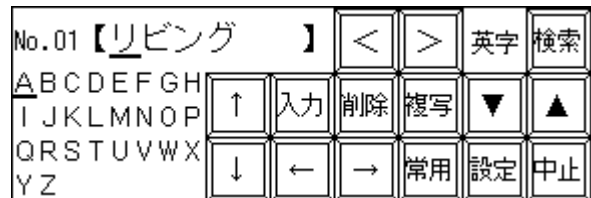
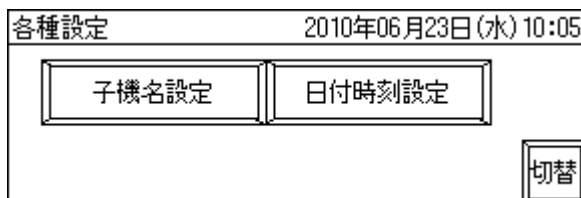
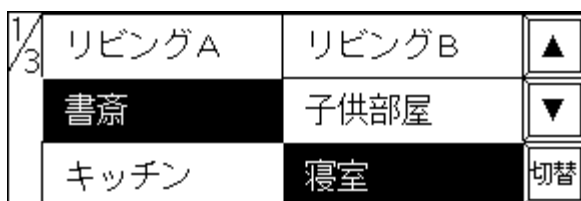
形名 DNS-HA15



## 主な特長

- DFCN151/152などの床暖房コントローラ(子機)を、最大15台まで集中制御します。
- 各子機の**運転/停止状態の確認**、**個別運転/停止操作**、**一括運転/停止操作**が可能。
- タッチパネルには、**4.5型モノクロ高輝度液晶タッチパネル(ホワイトバックライト付)**を採用。
- タッチパネルと制御盤を別置きにすることで、タッチパネルは室内の壁に取付可能な薄型化を実現。タッチパネル部と制御盤間の配線は、3mを超えない場合、専用接続ケーブル1本のみで可能。
- 通信方式には日本電機工業会規格**HA端子(JEM-A)**を採用。床暖房コントローラ以外であっても、JEM-A対応機器であれば、子機として接続し、制御が可能。
- 各子機に**任意の名称を登録可能**。JIS漢字のほか英数字、かな、カナ、記号などを使用できます。よく使う名称は予め常用リストとして登録されています。
- 最大30台まで制御可能な**DNS-HA30**も同サイズでラインナップ。
- オプションにて、ウィークリータイマ機能、運転時間モニター機能、外部入力、外部警報/運転信号出力に対応。

## 画面(例)

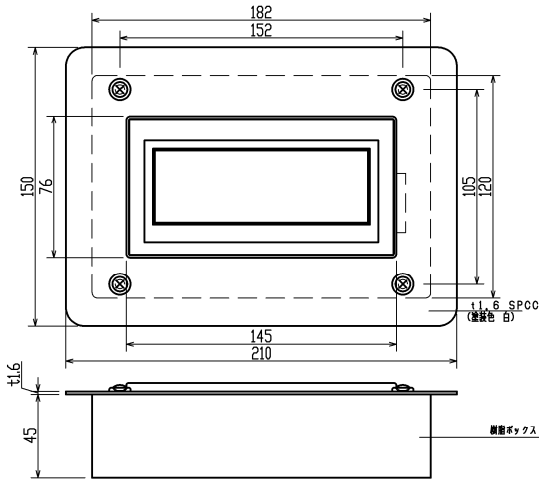


## 主な仕様

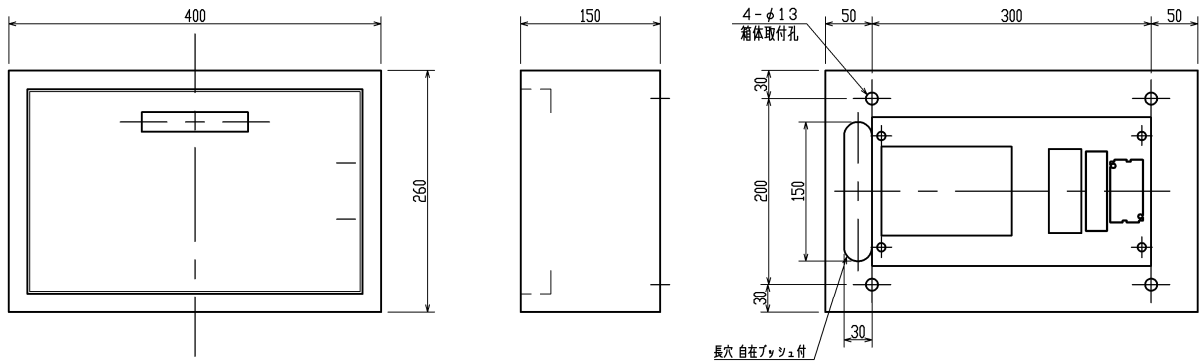
項目	仕様
定格電圧	制御盤：AC85-264V 50/60Hz タッチパネル：専用ケーブルにて制御盤より供給
消費電力	30W 以下
寸法/重量	制御盤：W400×H260×D150(mm) タッチパネル：W210×H150×D52(壁内45mm)(mm)
材質	制御盤：鋼板製、タッチパネル：枠 鋼板製、本体 樹脂製
信号線 接続方法	制御盤-タッチパネル コネクタ接続式専用ケーブル(1/3/10/20/30m 何れかご指定下さい) 制御盤-子機 スクリューレス端子台(制御盤内)
許容周囲温度・湿度	0~40℃, 45~85%RH(但し、結露のないこと)

**外形寸法図・全体接続図**

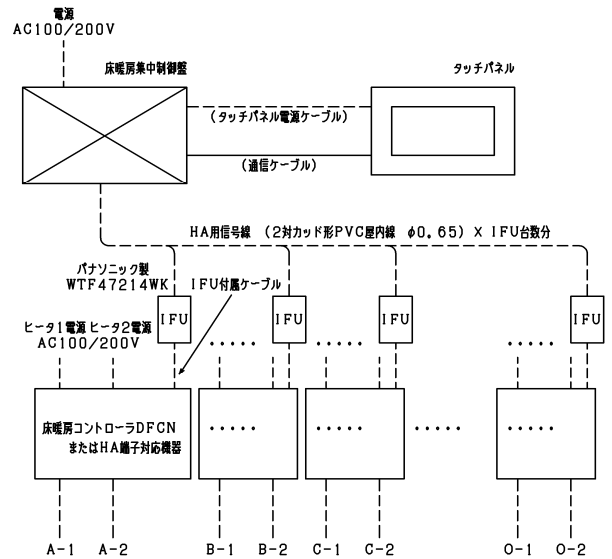
**タッチパネル**



**制御盤**



**全体接続図**



**ISO9001:2015  
認証取得**

**営業品目**

- 配電盤
  - 高低圧各種スイッチギアおよびコントロールギア
  - 配電盤・中央監視盤・グラフィック盤・推奨・認定キュービクル、認定耐熱形配電盤
  - キュービクル式受変電設備・高低圧受配電盤、各種制御盤・監視盤
- 分電盤
  - 各種分電盤、認定耐熱形分電盤、端子盤
- 電子応用製品
  - 電子応用機械器具、電子回路、各種生産システム、制御装置、制御器、監視装置
  - 各種押しボタン始動スイッチ、その他各種制御開閉器
- 電気磁気測定器
  - 電流計、電圧計、検出器
- 電気通信機械器具
  - 搬送機械器具、ケーブル搬送機械器具、表示灯、絶縁用ゴム製品
- 電気工事及び保守機械器具設置工事
  - 電子計算機の修理及び保守
  - 電子計算機のプログラムの設計、作成及び保守
  - 電気に関する研究
  - 各種デザインの考案

**Daina** **Dainichi** は、  
いずれもすべての技術製品(上記)の信頼のブランド(登録商標)です。

**株式会社 大日製作所**

●本社 〒921-8577 石川県野々市市扇が丘1番1号  
TEL(076)248-1161(代) FAX(076)248-1164  
URL <https://www.dainichi-ss.jp/>  
E-mail hon@dainichi-ss.jp

ご用命はお近くの支店へお願いいたします。

- 東京支店 〒104-0033 東京都中央区新川1丁目4番8号  
TEL(03)3552-8828(代) FAX(03)3552-8829
- 大阪支店 〒540-0039 大阪市中央区東高麗橋4番3号  
TEL(06)6942-3201(代) FAX(06)6942-3204
- 神戸支店 〒651-0085 神戸市中央区八幡通3丁目2番5号  
(IN 東洋ビル 508号)  
TEL(078)242-7281(代) FAX(078)242-7280
- 名古屋支店 〒460-0008 名古屋市中区栄5丁目10番8号  
TEL(052)251-1738(代) FAX(052)251-1739
- 金沢支店 〒921-8163 金沢市横川3丁目165  
TEL(076)262-0105(代) FAX(076)232-0281
- 富山支店 〒930-0083 富山市本町3番25号  
(富山本町ビル 4階 403-2)  
TEL(076)422-1511(代) FAX(076)422-1512 170726