

# 床暖房用リレーボックス（微小負荷信号出力用）

## 形名 DRBZ



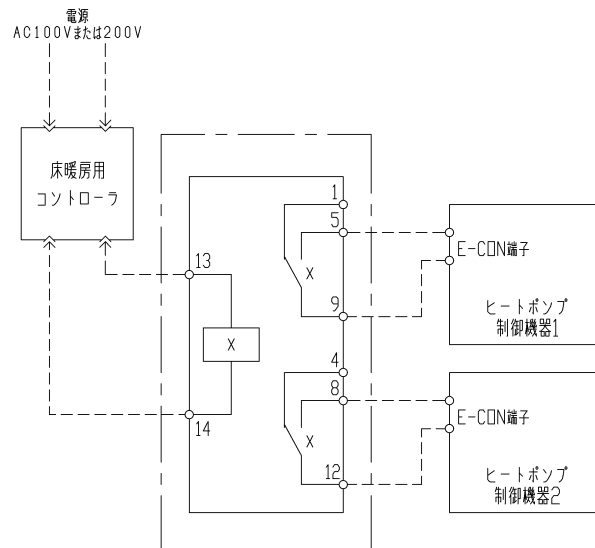
### 主な特長

- 微小負荷信号リレー出力を2回路(2c)搭載。
- DFCN151/152やDFC202等の床暖房用コントローラと組み合わせて、E-CON端子を搭載するヒートポンプ式床暖房などを制御することが可能です。

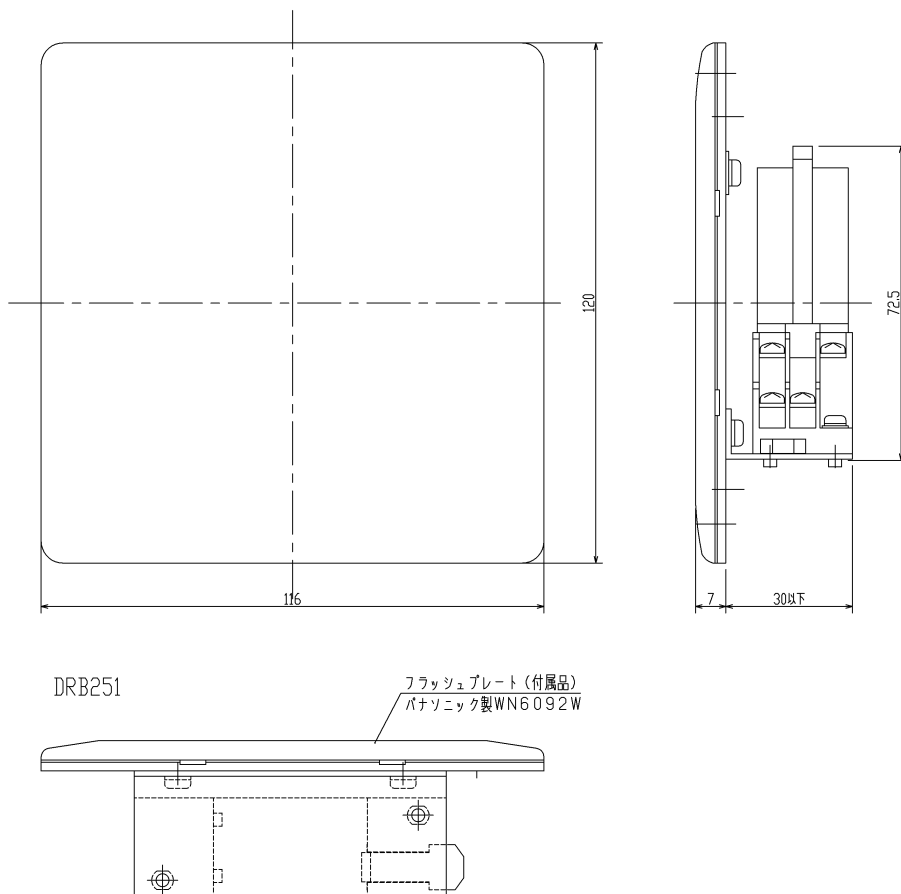
### 主な仕様

項目	仕様
定格電圧	1φ AC200V 50/60Hz または 1φ AC100V 50/60Hz （ご発注時にいずれかご指定ください）
消費電力	1.5W 以下
リレー定格	5A（抵抗負荷）×2回路 最小適用負荷 DC1V 100μA（故障率P水準，参考値）
寸法／重量	W116×H120×D37(mm) （壁外 7mm，壁内 30mm），約 300g
材質	表面プレート：耐熱 ABS 樹脂，取付板：鋼板 t1.6
標準取付方法	スイッチボックス 2 個用（JIS C 8340），垂直取付
接続方法	ネジ式端子台
許容周囲温度・湿度	-10～40℃，45～85%RH（但し，結露のないこと）

### 接続図（例）



## 外形寸法図



ISO9001:2015  
認証取得

### 営業品目

配電盤  
 高低圧各種スイッチギアおよびコントロールギア  
 配電盤・中央監視盤・グラフィック盤、推奨・認定キュービクル、認定耐熱形配電盤  
 キュービクル式受変電設備・高低圧受配電盤、各種制御盤・監視盤

分電盤  
 各種分電盤、認定耐熱形分電盤、端子盤

電子応用製品  
 電子応用機械器具、電子回路、各種生産システム、制御装置、制御器、監視装置  
 各種押しボタン始動スイッチ、その他各種制御開閉器

電気磁気測定器  
 電流計、電圧計、検出器

電気通信機械器具  
 搬送機械器具、ケーブル搬送機械器具、表示灯、絶縁用ゴム製品  
 電気工事及び保守機械器具設置工事  
 電子計算機の修理及び保守  
 電子計算機のプログラムの設計、作成及び保守  
 電気に関する研究  
 各種デザインの考案

 **Daina** **Dainichi** は、  
 いずれもすべての技術製品(上記)の信頼のブランド(登録商標)です。

## 株式会社大日製作所

●本社 〒921-8577 石川県野々市市扇が丘1番1号  
 TEL(076)248-1161(代) FAX(076)248-1164  
 URL <https://www.dainichi-ss.jp/>  
 E-mail hon@dainichi-ss.jp

ご用命はお近くの支店へお願いいたします。

●東京支店 〒104-0033 東京都中央区新川1丁目4番8号  
 TEL(03)3552-8828(代) FAX(03)3552-8829

●大阪支店 〒540-0039 大阪府中央区東高麗橋4番3号  
 TEL(06)6942-3201(代) FAX(06)6942-3204

●神戸支店 〒651-0085 神戸市中央区八幡通3丁目2番5号  
 (IN東洋ビル508号)  
 TEL(078)242-7281(代) FAX(078)242-7280

●名古屋支店 〒460-0008 名古屋市中区栄5丁目10番8号  
 TEL(052)251-1738(代) FAX(052)251-1739

●金沢支店 〒921-8163 金沢市横川3丁目165  
 TEL(076)262-0105(代) FAX(076)232-0281

●富山支店 〒930-0083 富山市本町3番25号  
 (富山本町ビル4階403-2)  
 TEL(076)422-1511(代) FAX(076)422-1512

170726