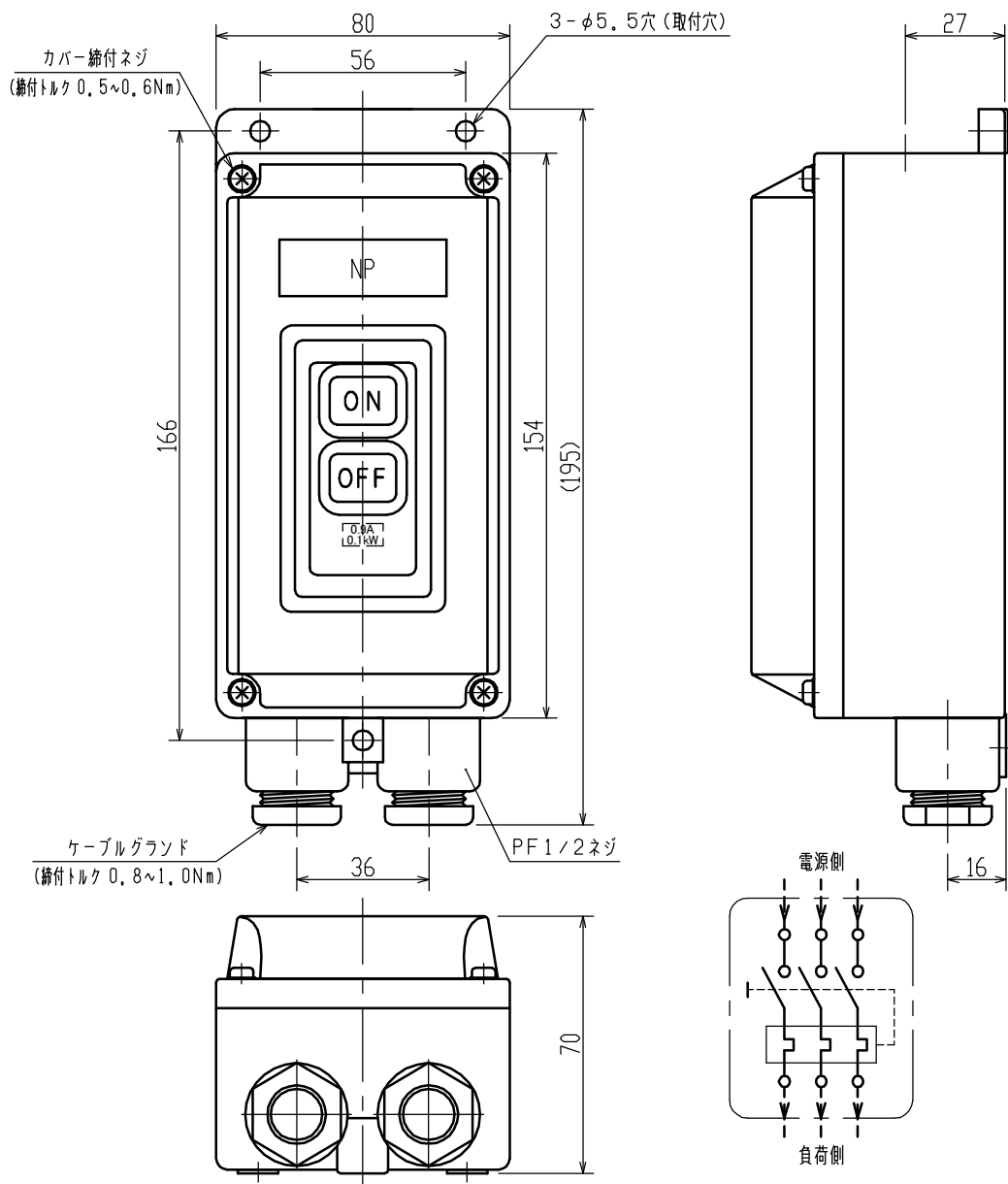


1. 形式及び定格 過負荷保護装置付押しボタン始動スイッチ

形式	極 (要素)	電圧 (V)	容量 (kW)	電流 (A)	重量 (g)	備考
DTW33	3 (3)	220	0.1	0.9	435	防水形 過負荷保護装置付
			0.2	1.8		
			0.4	2.8		
			0.75	4.2		
			1.0	5.0		
			1.5	7.3		
			2.2	10		
3.7	16					

2. 外郭 ABS樹脂 色:マンセルN5.5
3. ボタン色 ONボタン...黒色、 OFFボタン...赤色
4. 防滴カバー ボタン部にシリコンゴム製ボタンパッキン使用。
5. 適用電線
- |                |          |
|----------------|----------|
| 適用キャブタイヤケーブル外径 | ゴムパッキン内径 |
| 11.5~12.2      | φ12.2    |
6. その他 ケーブル取付時、ゴムパッキンの薄膜は完全に取り除いて下さい。
7. 外形図 下図による。



CNo.		尺度	1:2	承認	検図	製図	材質	寸法	形式	DTW33
1				菊地	長沢	藤原	処理	数量	図名	過負荷保護装置付 押しボタン始動スイッチ
製番				03・12・09	03・12・09	03・12・09	記事		図番	AA03060
● 株式会社 大日製作所							09.02.23 表記訂正	官下 長沢		
							09.11.24 表記追加	官下 長沢		
							10.03.26 表記訂正	長沢		