

# 過負荷保護装置付押しボタン始動スイッチ

## 1. 形式及び定格

形式	極 (要素)	電圧 (V)	容量 (kW)	電流 (A)	重量 (g)	備考
DTD L 33	3 (3)	220	0.1	0.9	280	露出形 防滴形 電源側表示灯付 過負荷保護装置付
			0.2	1.8		
			0.4	2.8		
			0.75	4.2		
			1.0	5.0		
			1.5	7.3		
			2.2	10		
			3.7	16		

2. 外郭 ABS樹脂 色:マンセルN5.5

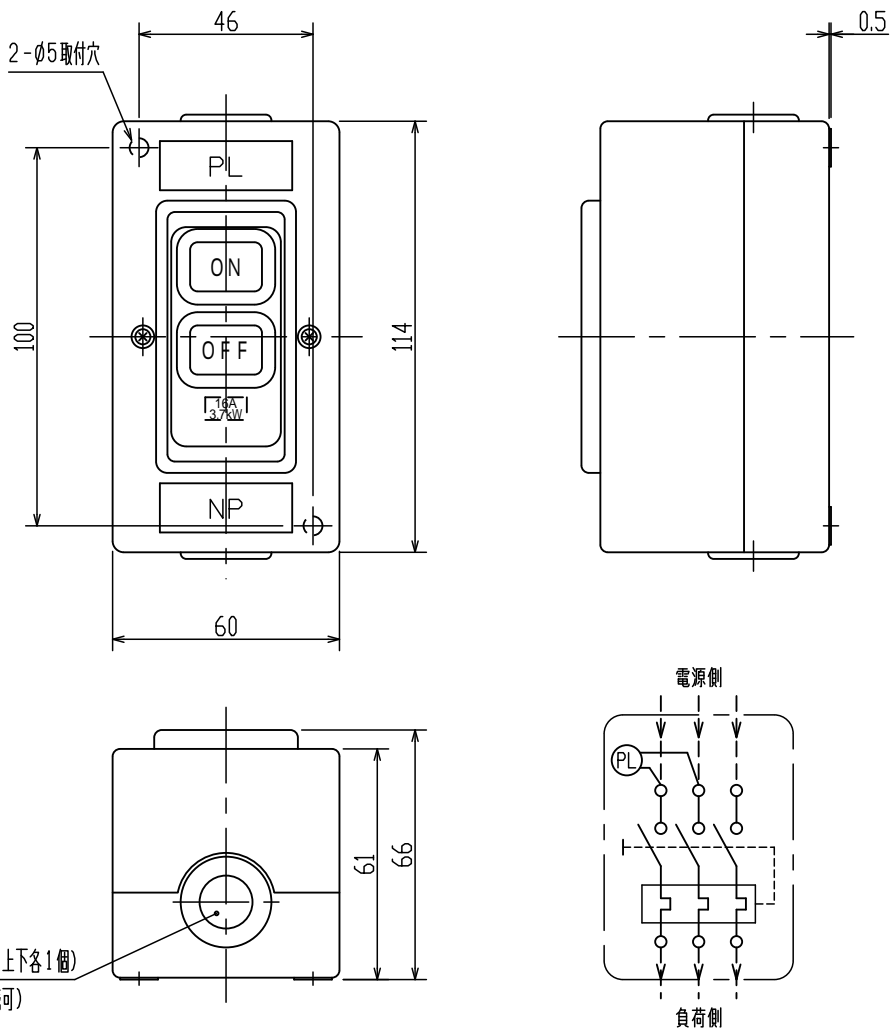
3. ボタン色 ONボタン・・・黒色、 OFFボタン・・・赤色

4. 防滴カバー ボタン部にシリコンゴム製ボタンパッキン使用。

5. 表示灯 電源表示

6. カバ取付ネジ Pタイトネジ (直タップネジ) を使用しておりますので締付トルクは5kgfcm (電安法に規定する締付トルク) 程度以下として下さい。

7. 外形図 下図による。



ゴムフックφ14穴 (上下各1個)  
(φ19薄鋼電線管接続可)

CNo. 1		尺度 1:2	承認	検図	製図	材質処理	寸法数量	形式 DTD L 33
製番			菊地	長沢	宮下	記事		図名 過負荷保護装置付 押しボタン始動スイッチ
 株式会社 大日製作所			04・05・25	04・05・25	04・05・25			図番 AA04006