

過負荷保護装置付押しボタン始動スイッチ

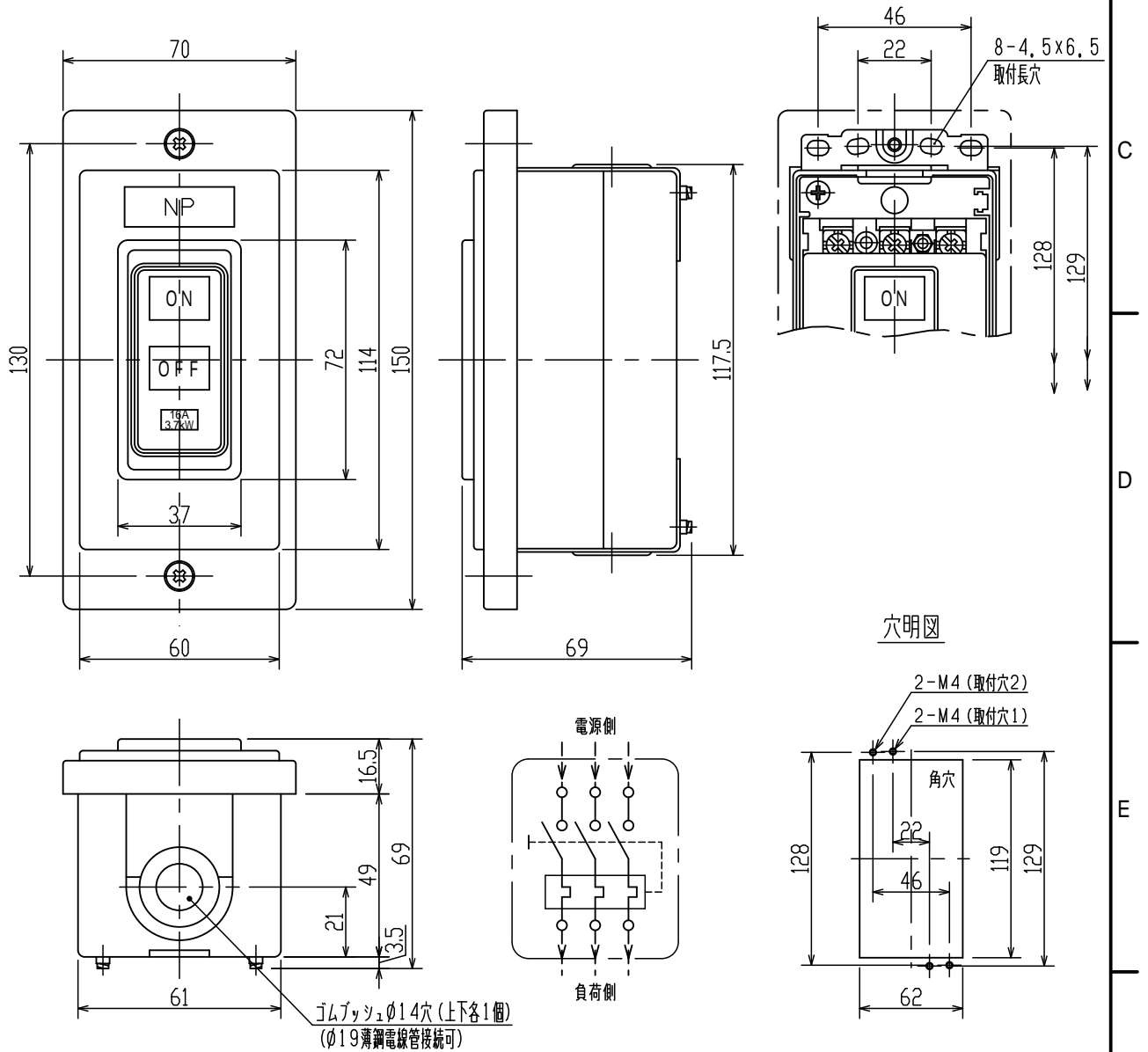
1. 形式及び定格

形式	極(要素)	電圧(V)	容量(kW)	電流(A)	重量(g)	備考
DTF33	3(3)	220	0.1	0.9	350	埋込形 過負荷保護装置付
			0.2	1.8		
			0.4	2.8		
			0.75	4.2		
			1.0	5.0		
			1.5	7.3		
			2.2	10		
3.7	16					

2. 外郭 ABS樹脂 色:マンセルN5.5

3. ボタン色 ONボタン...黒色、OFFボタン...赤色

4. 外形図 下図による。



CNo. 1	尺度 1:2	承認	検図	製図	材質処理	寸法数量	形式 DTF33
製番		菊地	長沢	宮下			図名 過負荷保護装置付 押しボタン始動スイッチ
株式会社 大日製作所		04・05・25	04・05・25	04・05・25	記事		図番 AA04007