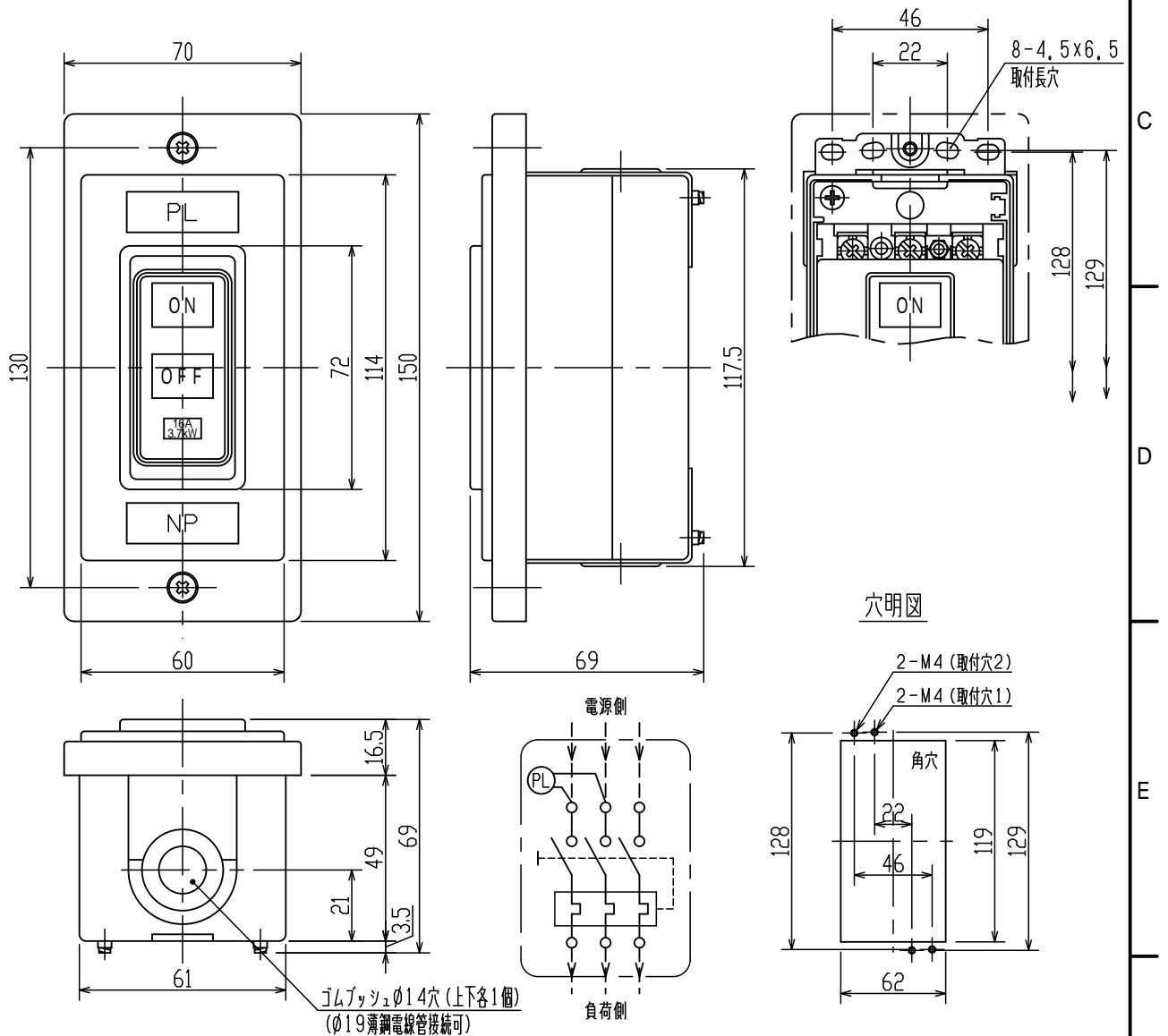


過負荷保護装置付押しボタン始動スイッチ

1. 形式及び定格

| 形式 | 極 (要素) | 電圧 (V) | 容量 (kW) | 電流 (A) | 重量 (g) | 備考 |
|--------|--------|--------|---------|--------|--------|----------------------------|
| DTFL33 | 3 (3) | 220 | 0.1 | 0.9 | 350 | 埋込形 電源側表示灯付 過負荷保護装置付 |
| | | | 0.2 | 1.8 | | |
| | | | 0.4 | 2.8 | | |
| | | | 0.75 | 4.2 | | |
| | | | 1.0 | 5.0 | | |
| | | | 1.5 | 7.3 | | |
| | | | 2.2 | 10 | | |
| 3.7 | 16 | | | | | |

2. 外郭 ABS樹脂 色:マンセルN5.5
 3. ボタン色 ONボタン・・・黒色、 OFFボタン・・・赤色
 4. 表示灯 電源表示
 5. 外形図 下図による。



| | | | | | | | |
|------------|-----------|----------|----------|----------|------|------|-------------------------------|
| CNo. 1 | 尺度 1:2 | 承認 | 検図 | 製図 | 材質処理 | 寸法数量 | 形式 DTFL33 |
| 製番 | | 菊地 | 長沢 | 宮下 | 記事 | | 図名 過負荷保護装置付 押しボタン始動スイッチ |
| 株式会社 大日製作所 | | 04・05・26 | 04・05・26 | 04・05・26 | | | 図番 AA04009 |