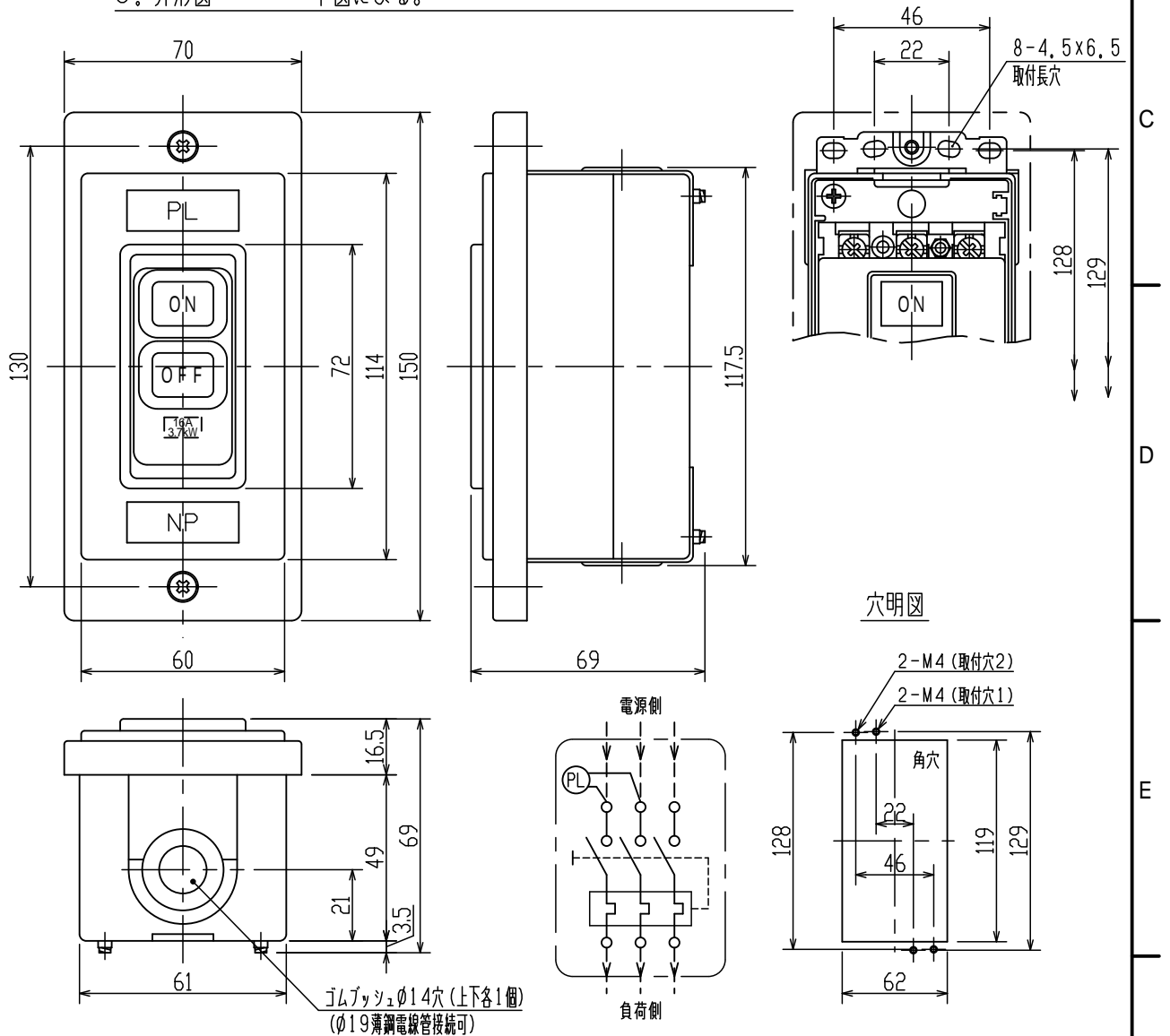


過負荷保護装置付押しボタン始動スイッチ

1. 形式及び定格

形式	極(要素)	電圧(V)	容量(kW)	電流(A)	重量(g)	備考
DTFDL33	3(3)	220	0.1	0.9	350	埋込形 防滴形 電源側表示灯付 過負荷保護装置付
			0.2	1.8		
			0.4	2.8		
			0.75	4.2		
			1.0	5.0		
			1.5	7.3		
			2.2	10		
3.7	16					

2. 外郭 ABS樹脂 色:マンセルN5.5
 3. ボタン色 ONボタン...黒色、OFFボタン...赤色
 4. 防滴カバー ボタン部にシリコンゴム製ボタンパッキン使用。
 5. 表示灯 電源表示
 6. 外形図 下図による。



CNo. 1	尺度 1:2	承認 菊地	検図 長沢	製図 宮下	材質処理	寸法数量	形式 DTFDL33
製番							図名 過負荷保護装置付 押しボタン始動スイッチ
株式会社 大日製作所							図番 AA04010
		04・05・26	04・05・26	04・05・26	記事		