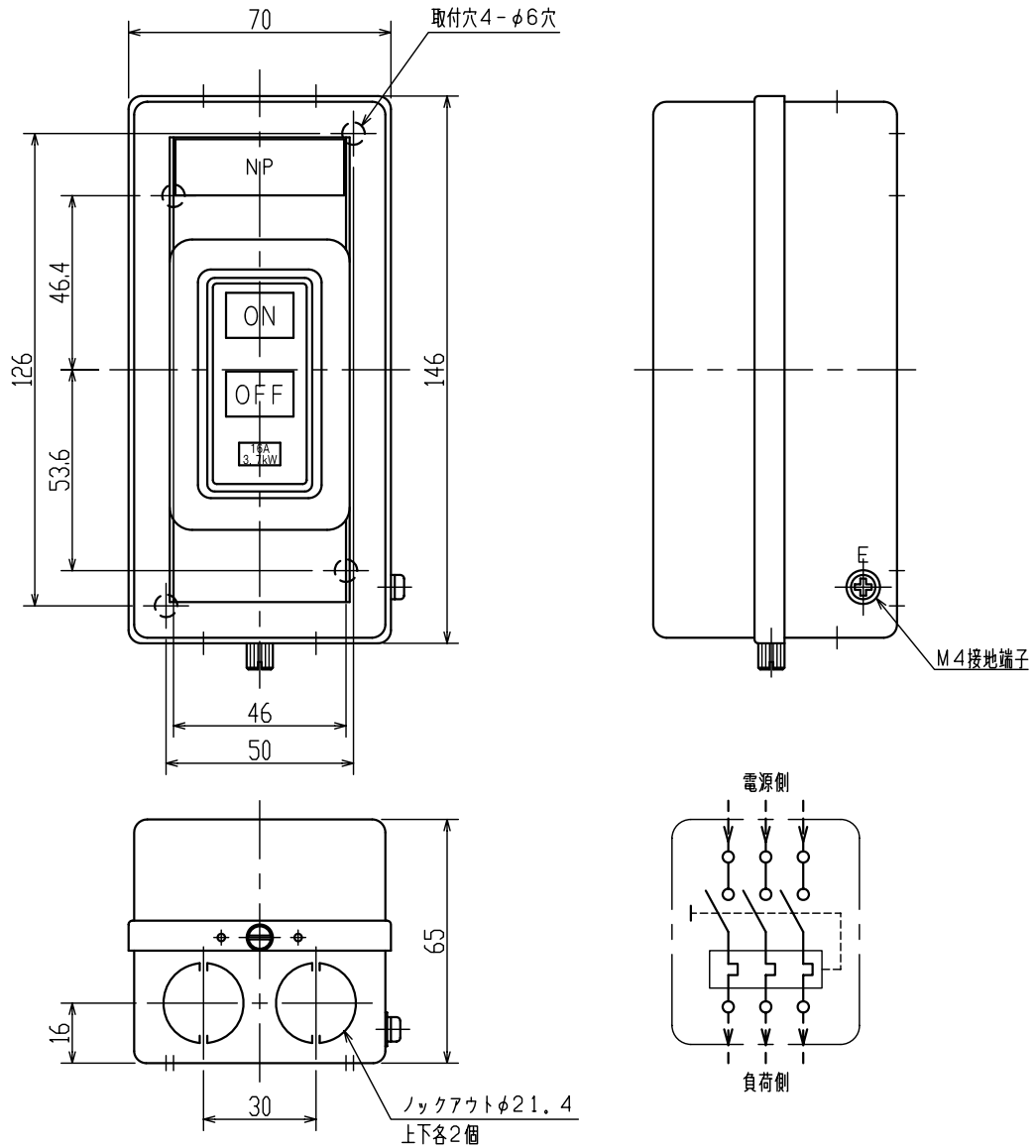


過負荷保護装置付押しボタン始動スイッチ

1. 形式及び定格

形式	極(要素)	電圧(V)	容量(kW)	電流(A)	重量(g)	備考
DX33	3(3)	220	0.1	0.9	455	露出形 過負荷保護装置付
			0.2	1.8		
			0.4	2.8		
			0.75	4.2		
			1.0	5.0		
			1.5	7.3		
			2.2	10		
			3.7	16		

- 2. 外郭 鋼板製 色:マンセル 5Y7/1
- 3. ボタン色 ONボタン...黒色、OFFボタン...赤色
- 4. 付属品 ゴムブッシュ 2個
- 5. 外形図 下図による。



CNo.		尺度	1:2	承認	検図	製図	材質	寸法	形式	DX33
1				菊地	長沢	宮下	処理	数量	図名	過負荷保護装置付 押しボタン始動スイッチ
製番				05・11・01	05・11・01	05・11・01	記事	10,08,20 表記訂正 宮下 長沢	図番	AA05072
				株式会社 大日製作所						