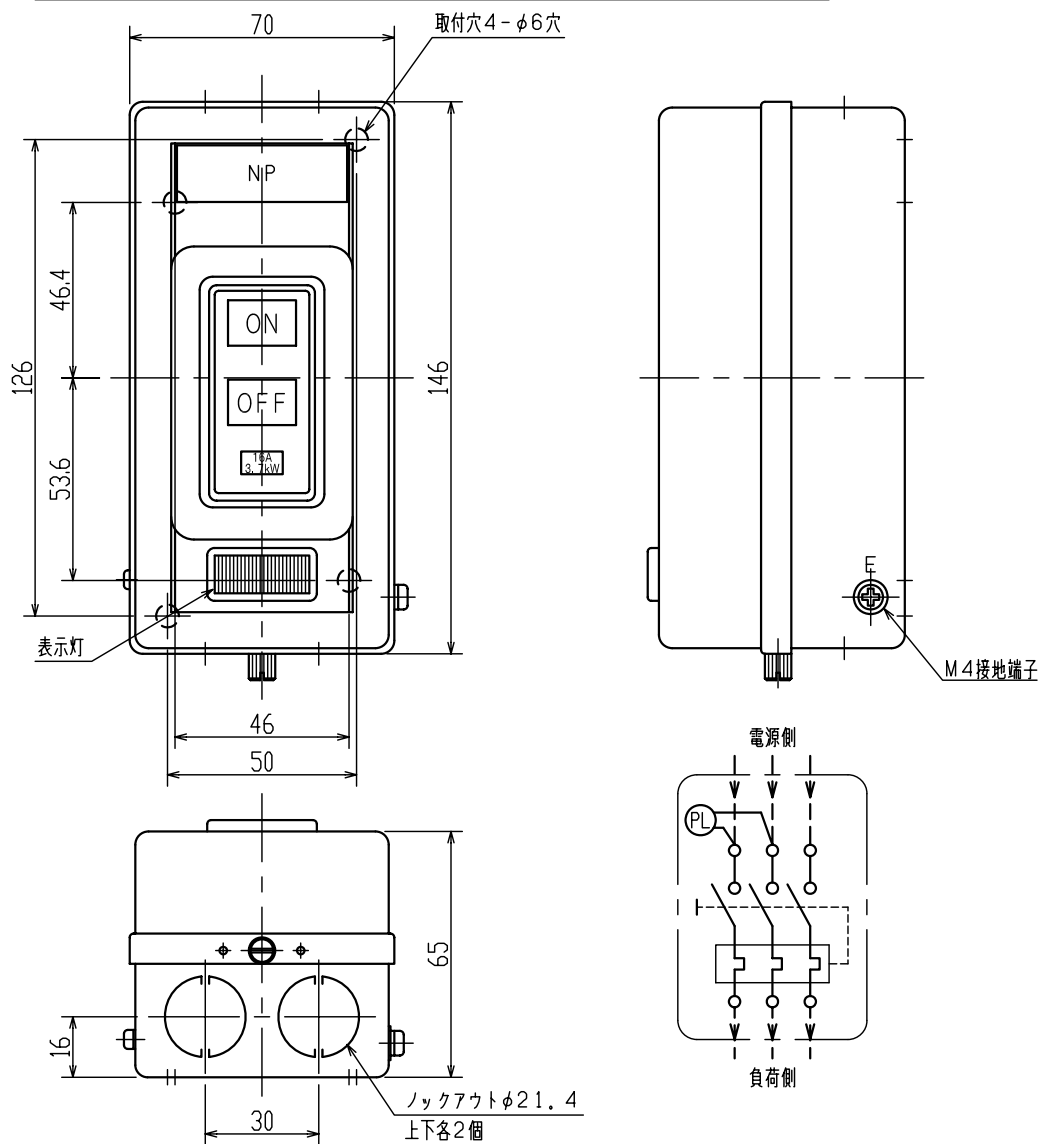


過負荷保護装置付押しボタン始動スイッチ

1. 形式及び定格

形式	極(要素)	電圧(V)	容量(kW)	電流(A)	重量(g)	備考
DXL33	3(3)	220	0.1	0.9	455	露出形 電源側表示灯付 過負荷保護装置付
			0.2	1.8		
			0.4	2.8		
			0.75	4.2		
			1.0	5.0		
			1.5	7.3		
			2.2	10		
			3.7	16		

- 2. 外郭 鋼板製 色:マンセル 5Y7/1
- 3. ボタン色 ONボタン・・・黒色、 OFFボタン・・・赤色
- 4. 表示灯 電源表示
- 5. 付属品 ゴムブッシュ 2個
- 6. 外形図 下図による。



CNo.		尺度	1:2	承認	検図	製図	材質	寸法	形式	DXL33	
1				菊地	長沢	宮下	処理	数量	図名	過負荷保護装置付 押しボタン始動スイッチ	
製番				05・11・09	05・11・09	05・11・09	記事	10,08,20 仕様変更	宮下 長沢	図番	AA05077
				株式会社 大日製作所							