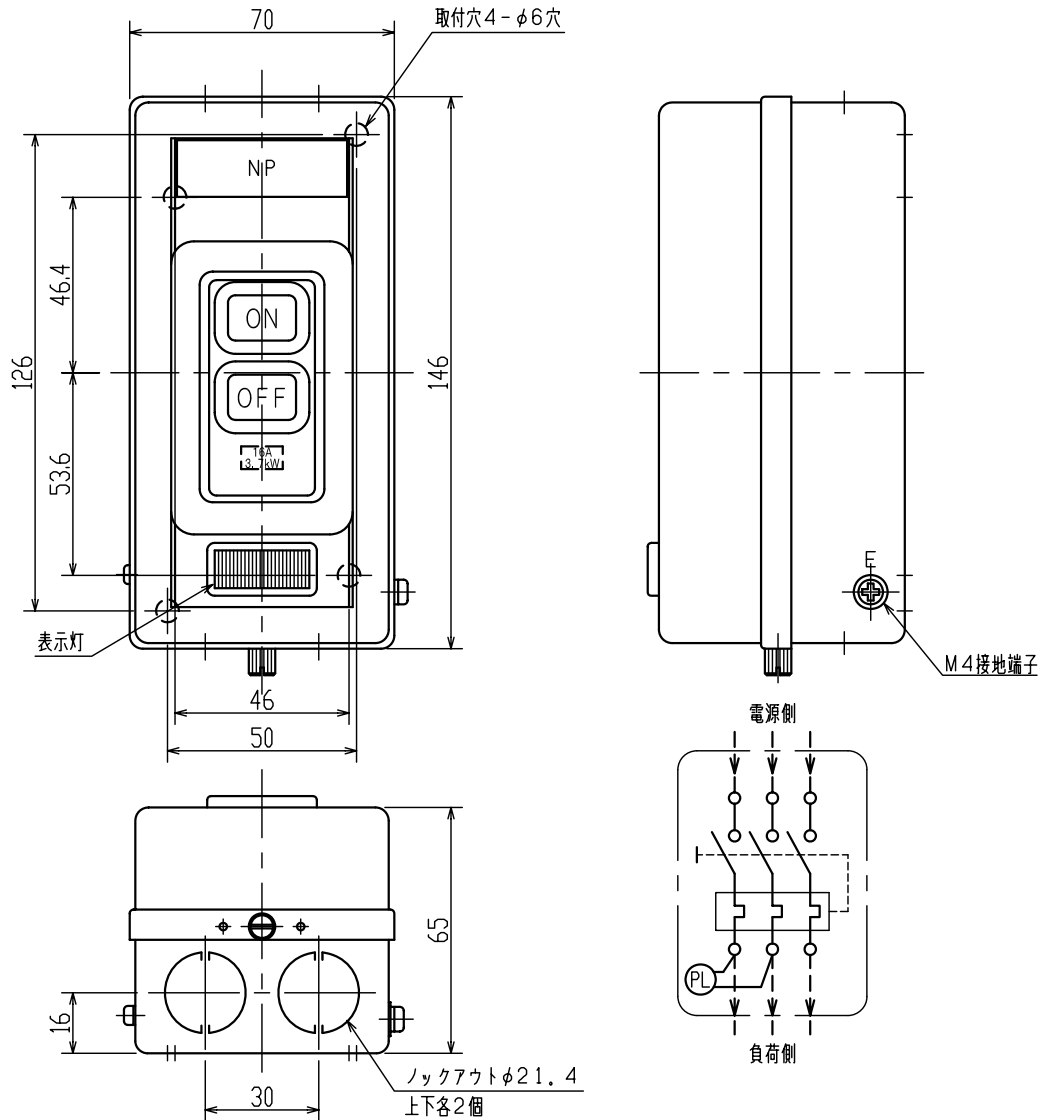


過負荷保護装置付押しボタン始動スイッチ

1. 形式及び定格

形式	極 (要素)	電圧 (V)	容量 (kW)	電流 (A)	重量 (g)	備考
DXDL33-S	3 (3)	220	0.1	0.9	455	露出形 防滴形 負荷側表示灯付 過負荷保護装置付
			0.2	1.8		
			0.4	2.8		
			0.75	4.2		
			1.0	5.0		
			1.5	7.3		
			2.2	10		
3.7	16					

- 2. 外郭 鋼板製 色:マンセル 5Y7/1
- 3. ボタン色 ONボタン・・・黒色、 OFFボタン・・・赤色
- 4. 防滴カバー ボタン部にシリコンゴム製ボタンパッキン使用。
- 5. 表示灯 ON表示
- 6. 付属品 ゴムブッシュ 2個
- 7. 外形図 下図による。



CNo.		尺度	1:2	承認	検図	製図	材質	寸法	形式	DXDL33-S
1				長沢	山崎	加藤	処理	数量	図名	過負荷保護装置付 押しボタン始動スイッチ
製番				08・02・05	08・02・05	08・02・05	記事		図番	AA08009
株式会社 大日製作所							08.12.08 仕様訂正 宮下 長沢 10.08.20 仕様変更 宮下 長沢 ..			